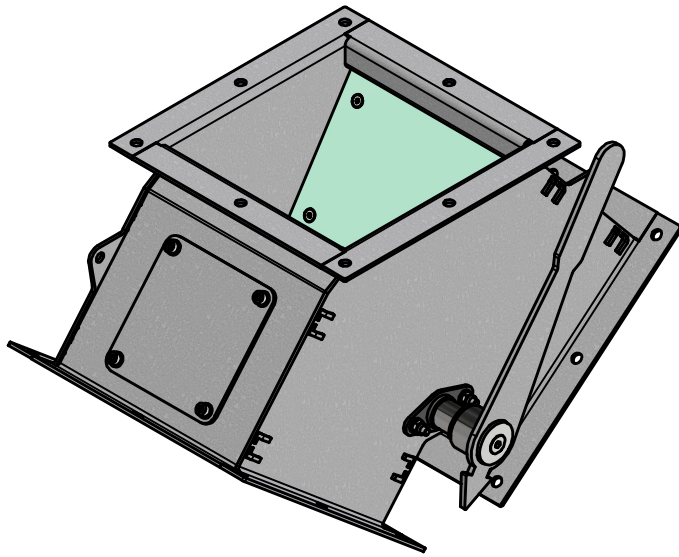


Kétfeleváltó (Kézi) Szimmetrikus



* A kép csak illusztráció

Termékleírás:

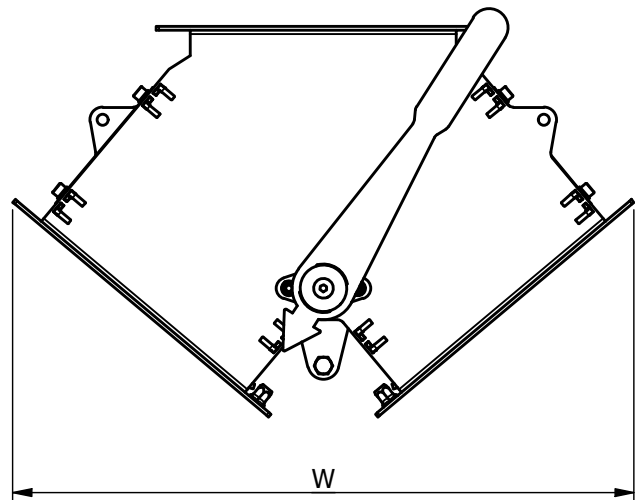
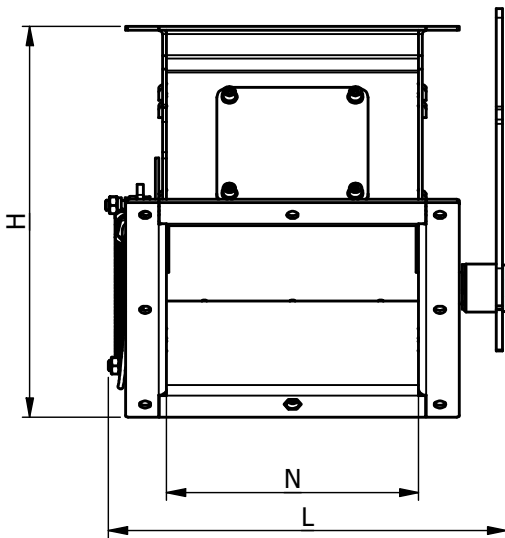
Szemes termények és egyéb ömlesztett áru, granulált anyagok csővezetékben történő irányváltoztatására alkalmas.

Jellemzők:

- Anyagminőség: DC01
- Vastagság: 3 mm
- Felületkezelés: Galvanikus horgany
- Működtetés: Kézi működtetésű
- Beépítés: Független csővezetékbe építhető
- Mindkét áramlási irány felől csavarozható fedelű tisztítónyílással
- Kopólemez: Élelmiszeripari PE100, 10 mm

Opciók:

- vizsgáló nyílás szett (IC10)
- Szenzor szett (2W20-A-SE)



Cikkszám	Bemenet (N)	Méret (W x H x L)
2W20-S-H	200 mm	493x310x311 mm
2W25-S-H	250 mm	615x387x395 mm
2W30-S-H	300 mm	740x464x474 mm

RENDELÉSHEZ
Kattints ide!