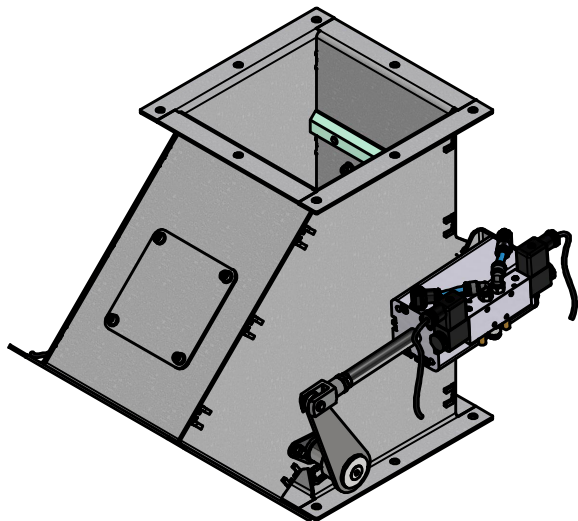


Kétfeleváltó (Pneumatikus) Aszimmetrikus



* A kép csak illusztráció

Termékleírás:

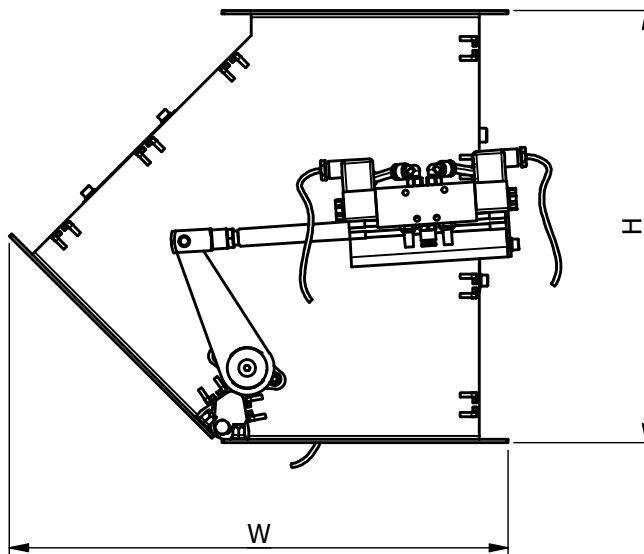
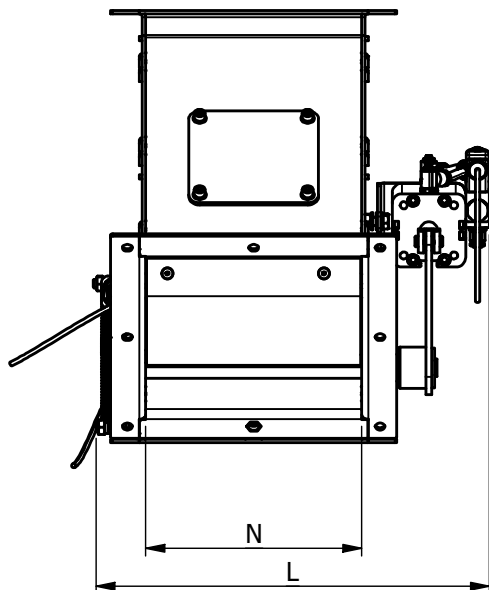
Szemes termények és egyéb ömlesztett áru, granulált anyagok csővezetékben történő irányváltatására alkalmas.

Jellemzők:

- Anyagminőség: DC01
- Vastagság: 3 mm
- Felületkezelés: Galvanikus horgany
- Működtetés: HAFNER munkahengerrel (24V AC/DC)
- Beépítés: Független csővezetékbe építhető
- Mindkét áramlási irány felől csavarozható fedelű tisztítónyílással
- Kopólemez: Élelmiszeripari PE100, 10 mm

Opciók:

- vizsgáló nyílás szett (IC10)
- Kivitel: balos/jobbos kivitelben rendelhető



Cikkszám	Bemenet (N)	Méret (W x H x L)	Érzékelő
2W20-A-P	200 mm	479x400x359 mm	2W20-A-SE
2W25-A-P	250 mm	589x500x456 mm	2W20-A-SE
2W30-A-P	300 mm	723x600x547 mm	2W20-A-SE

RENDELÉSHEZ
Kattints ide!