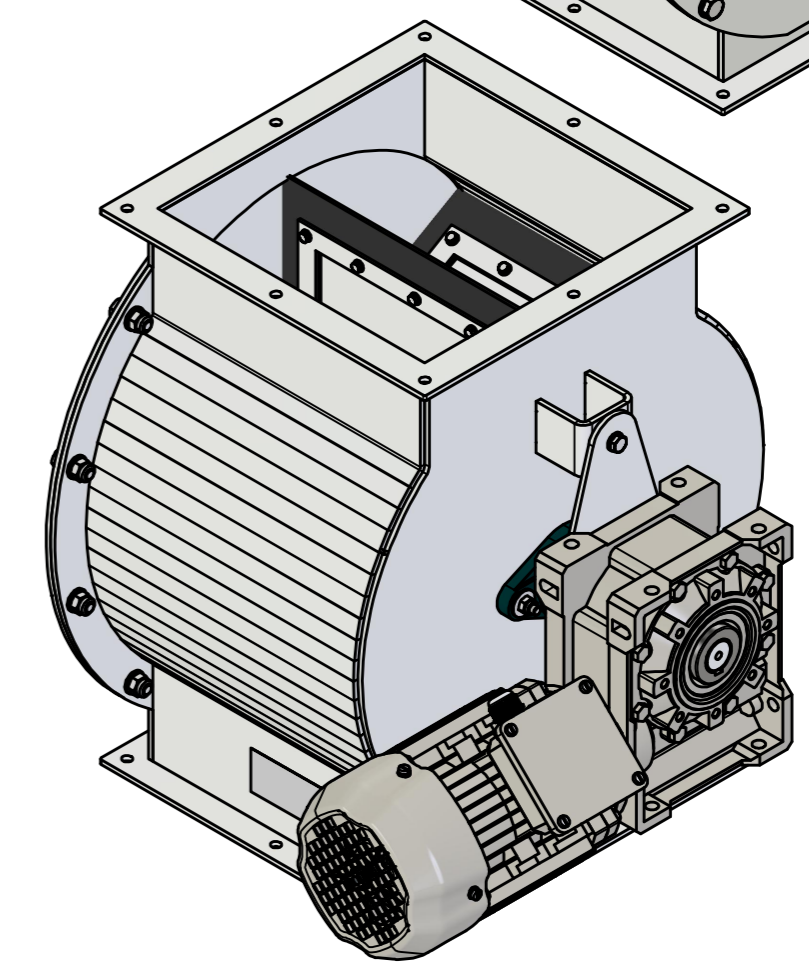
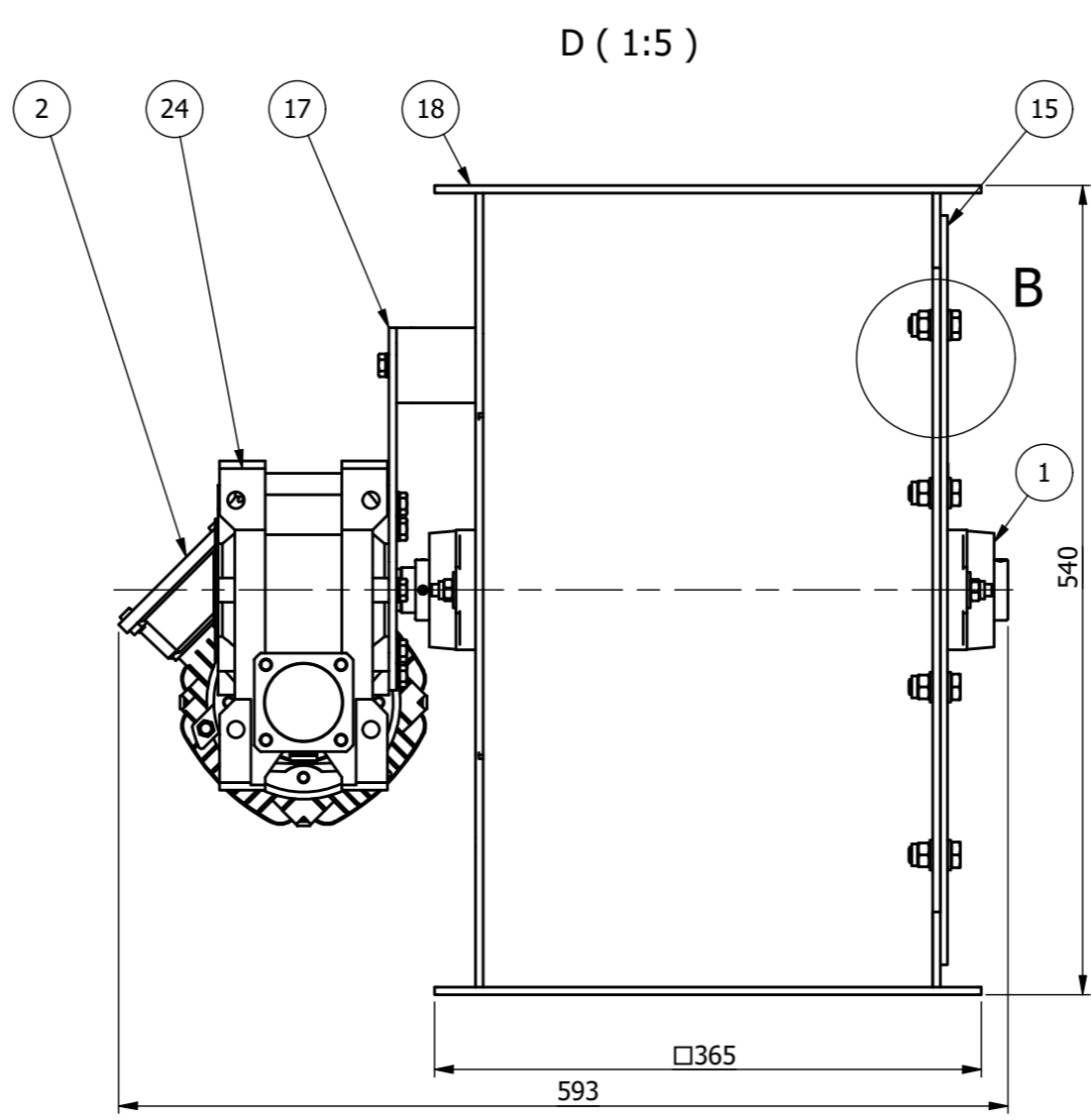
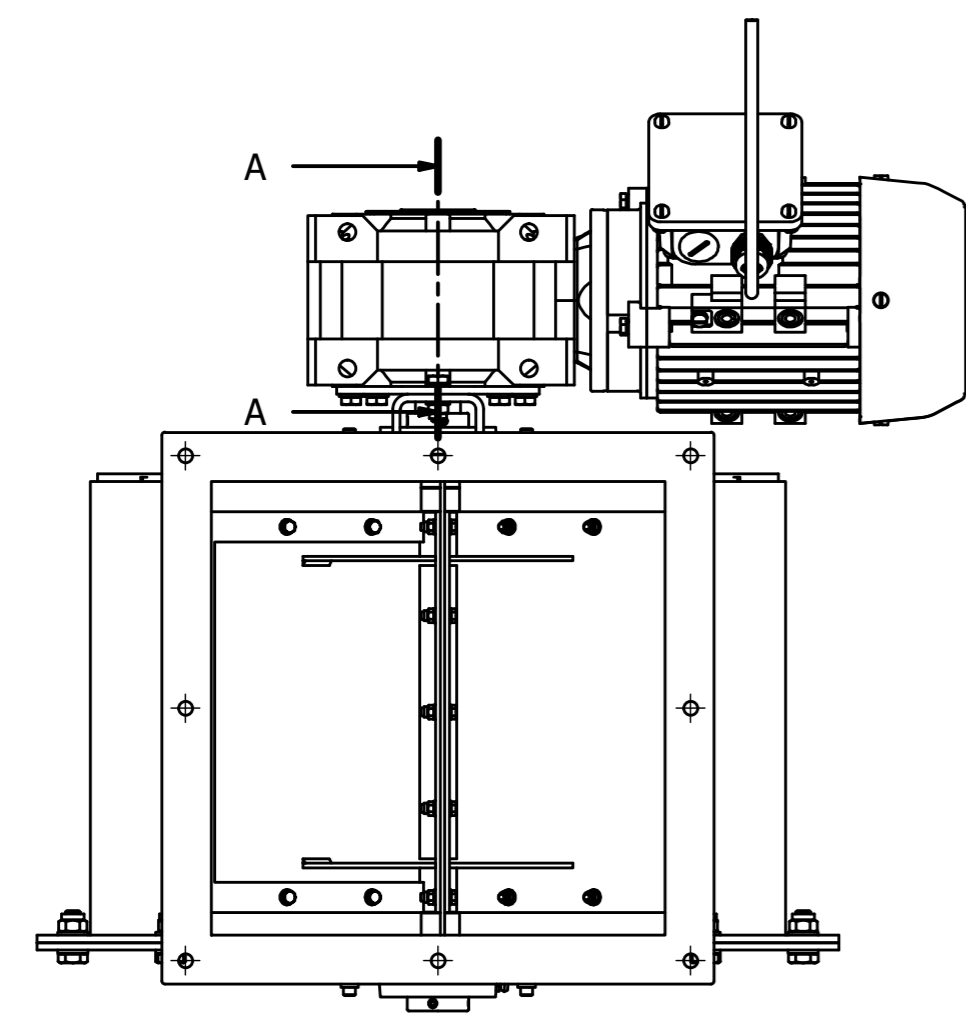
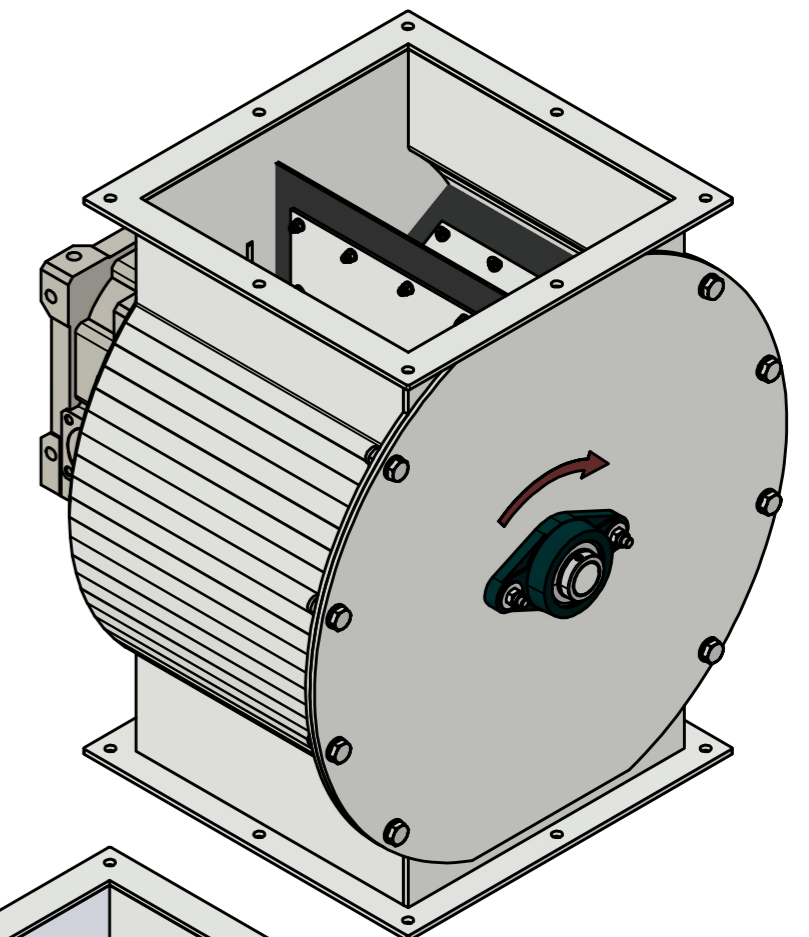
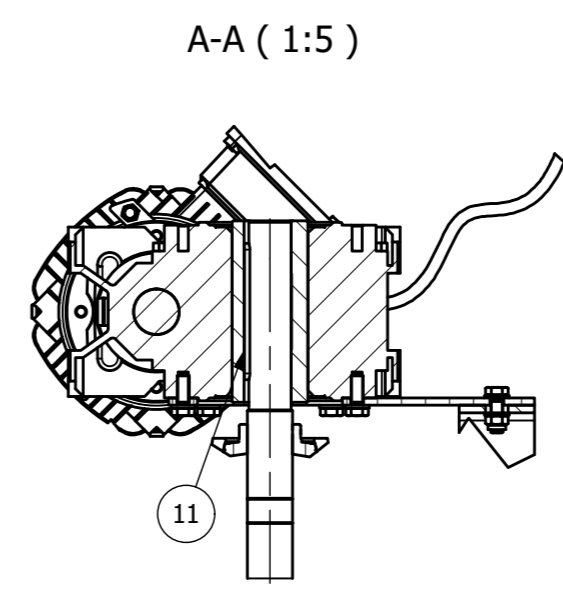
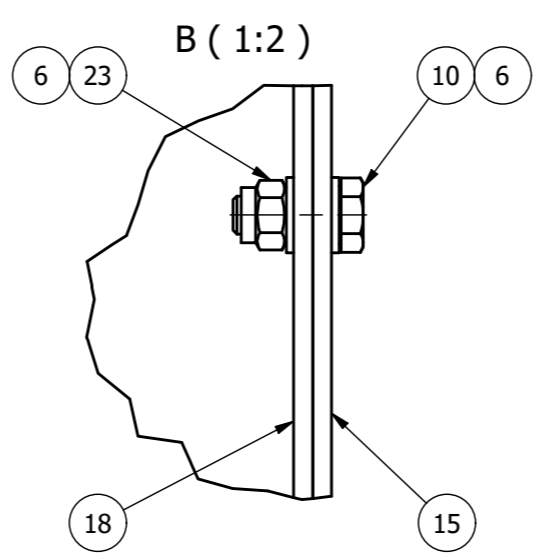


| DARABJEGYZÉK |     |                      |                         |             |        |           |         |           |            |  |
|--------------|-----|----------------------|-------------------------|-------------|--------|-----------|---------|-----------|------------|--|
| TÉTEL        | DB  | MEGNEVEZÉS           | RAJZSZÁM / SZABVÁNY     | CIKKSZÁM    | VERZIÓ | ANYAG     | TÖMEG   | ÖSSZTÖMEG | MEGJEGYZÉS |  |
| 1            | 2   | UCFL karimás csapágy | 24215-30206             | 24215-30206 |        |           | 0,1 kg  | 0,3 kg    |            |  |
| 2            | 1   | Villanymotor         | AC80A-4 HE 0,5          |             |        | Generic   | 0,9 kg  | 0,9 kg    |            |  |
| 3            | 1   | Adattábla N200       |                         |             |        | Generic   | 0 kg    | 0 kg      |            |  |
| 4            | 108 | Alátét               | DIN 125 - A 5,3         |             |        | Galv.     | 0 kg    | 0 kg      |            |  |
| 5            | 10  | Washer               | DIN 125 - A 8,4         |             |        | Galv.     | 0 kg    | 0 kg      |            |  |
| 6            | 16  | Washer               | DIN 125 - A 10,5        |             |        | Galv.     | 0 kg    | 0,1 kg    |            |  |
| 7            | 54  | Hl. Csavar           | DIN 933 - M5 x 20       |             |        | 8.8       | 0 kg    | 0,2 kg    |            |  |
| 8            | 8   | Hl. Csavar           | DIN 933 - M8 x 22       |             |        | 8.8       | 0 kg    | 0,1 kg    |            |  |
| 9            | 1   | Hex-Head Bolt        | DIN 933 - M8 x 25       |             |        | 8.8       | 0 kg    | 0 kg      |            |  |
| 10           | 8   | Hl. Csavar           | DIN 933 - M10 x 28      |             |        | 8.8       | 0 kg    | 0,2 kg    |            |  |
| 11           | 1   | Retes                | DIN 6885 - A 8 x 7 x 90 |             |        | Steel     | 0 kg    | 0 kg      |            |  |
| 12           | 4   | Sf. Csavar           | DIN 7991 - M8x35        |             |        | 8.8       | 0 kg    | 0,1 kg    |            |  |
| 13           | 4   | Washer               | DIN 9021 - 8,4          |             |        | Horg.     | 0 kg    | 0 kg      |            |  |
| 14           | 6   | Gumibetét            | FA450-HT300-P02         |             | 0      | EPDM gumi | 0,1 kg  | 0,5 kg    |            |  |
| 15           | 1   | Hátlap               | FA450-HT300-S04         |             | 0      | S235 JR   | 8,5 kg  | 8,5 kg    |            |  |
| 16           | 6   | Lapátlemez szegély   | FA450-HT300-S08         |             | 0      | S235 JR   | 0,3 kg  | 1,6 kg    |            |  |
| 17           | 1   | Nyomatékkar          | FA450-HT300-S13         |             | 0      | S235 JR   | 0,6 kg  | 0,6 kg    |            |  |
| 18           | 1   | Hegesztett burkolat  | FA450-HT300-W01         |             | 0      | S235 JR   | 27,5 kg | 27,5 kg   |            |  |
| 19           | 1   | Hegesztett lapát     | FA450-HT300-W02         |             | 0      | S235 JR   | 11 kg   | 11 kg     |            |  |
| 20           | 4   | Távtartó             | FAxxx-HTxxx-P01         |             | 0      | POM-C     | 0 kg    | 0 kg      |            |  |
| 21           | 54  | Műa. Hl. Anya        | ISO 7040 - M5           |             |        | 8         | 0 kg    | 0,1 kg    |            |  |
| 22           | 5   | Műa. Hl. Anya        | ISO 7040 - M8           |             |        | 8         | 0 kg    | 0 kg      |            |  |
| 23           | 8   | Műa. Hl. Anya        | ISO 7040 - M10          |             |        | 8         | 0 kg    | 0,1 kg    |            |  |
| 24           | 1   | Hajtómű              | XC 75 65 80B14          |             |        | Generic   | 2,8 kg  | 2,8 kg    |            |  |



|   |  |  |  |                               |  |                                   |  |  |  |
|---|--|--|--|-------------------------------|--|-----------------------------------|--|--|--|
| Tervező / Designer:<br>Berencsi Ádám      |  | Megnevezés / Title:<br>Forgócellás adagoló |  | Változat / Projection:<br>1:5 |  |                                   |  |  |  |
| Rajzoló / Drawer:<br>Berencsi Ádám        |  | Alkalmazás / Shape standard:               |  | Mértékárnyék / Scale:<br>1:5  |  | Lapok száma / No. of sheets:<br>1 |  |  |  |
| Ellenőrző / Inspector:<br>Berencsi Ádám   |  | Dátum / Date:<br>2026. 02. 26.             |  | Méretek / Dimensions:<br>A2   |  | Lap szám / Sheet No.:<br>1        |  | Rajzszám / Drawing No.:<br>FA450-HT300 |  |
| Megrendelő / Customer:<br>CADPARTNER Kft. |  | Mennyiség / Quantity:                      |  | Felület / Surface:<br>N/A     |  | Tömeg / Mass:<br>N/A              |  | Változat / Version:<br>0               |  |
| Munka / Project:<br>MG015                 |  |  |  |                               |  |                                   |  |  |  |