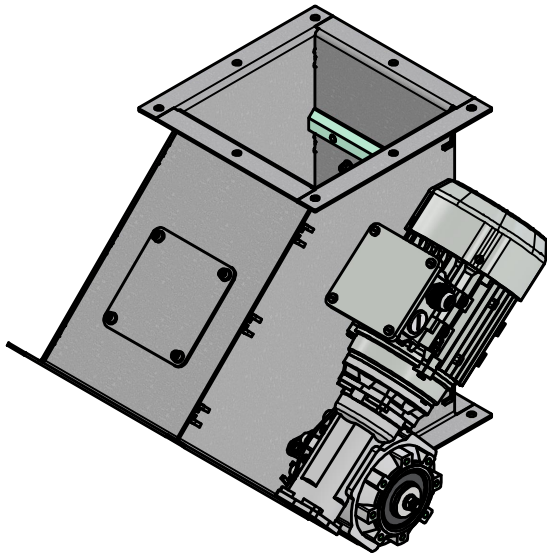


Kétfeleváltó (Motoros) Aszimmetrikus



* A kép csak illusztráció

Termékleírás:

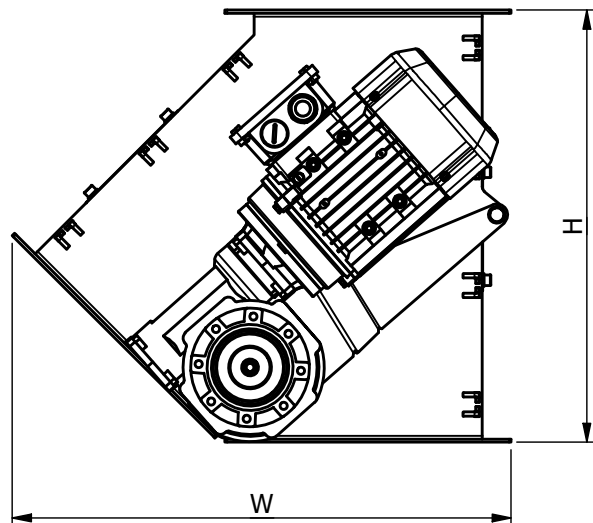
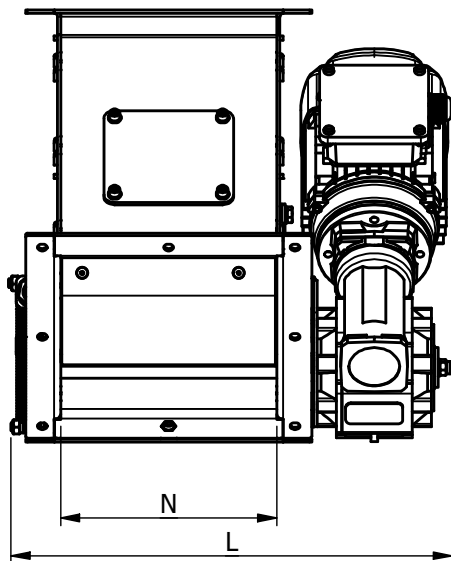
Szemes termények és egyéb ömlesztett áru, granulált anyagok csővezetékben történő irányváltoztatására alkalmas.

Jellemzők:

- Anyagminőség: DC01
- Vastagság: 3 mm
- Felületkezelés: Galvanikus horgany
- Működtetés: Hajtóműves villanymotor (220-240V/380-420V)
- Beépítés: Független csővezetékbe építhető
- Mindkét áramlási irány felől csavarozható fedelű tisztítónyílással
- Kopólemez: Élelmiszeripari PE100, 10 mm

Opciók:

- vizsgáló nyílás szett (IC10)
- Kivitel: balos/jobbos kivitelben rendelhető



Cikkszám	Bemenet (N)	Méret (W x H x L)	Szenzor
2W20-A-M	200 mm	458x400x311 mm	2W20-A-SE
2W25-A-M	250 mm	578x500x495 mm	2W20-A-SE
2W30-A-M	300 mm	693x600x593 mm	2W20-A-SE

RENDELÉSHEZ
Kattints ide!