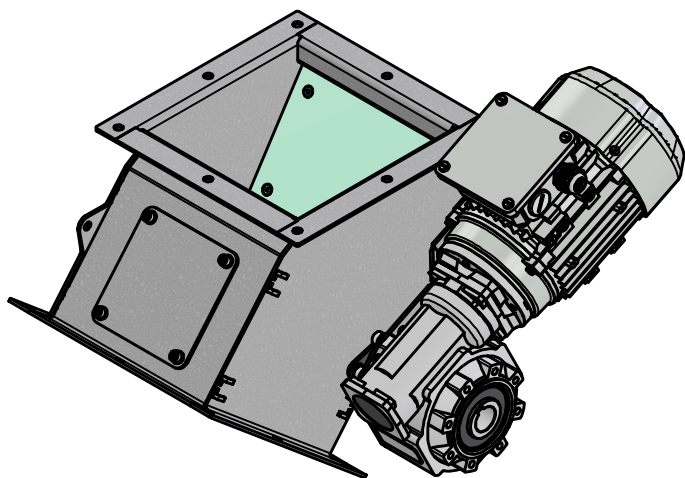


Kétfeleváltó (Motoros) Szimmetrikus



* A kép csak illusztráció

Termékleírás:

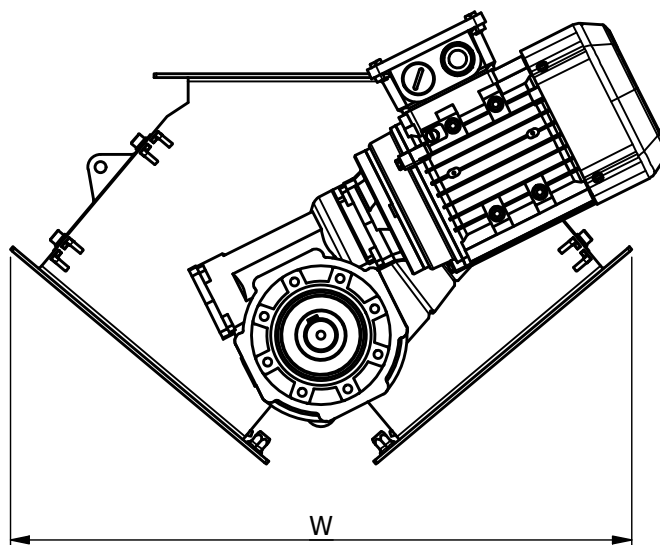
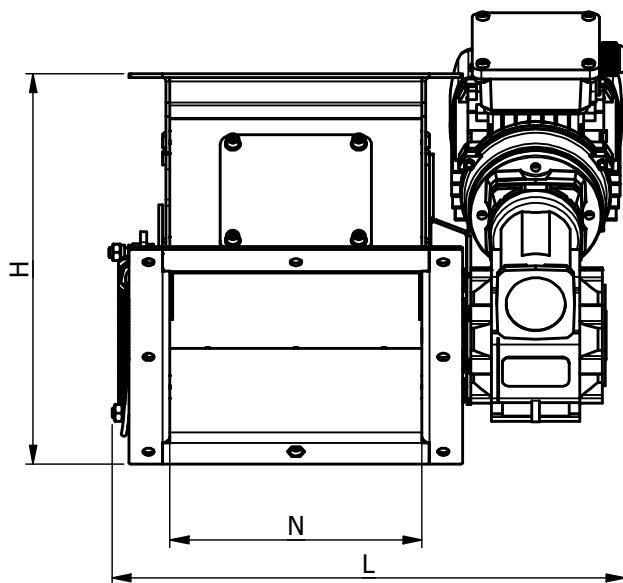
Szemes termények és egyéb ömlesztett áru, granulált anyagok csővezetékben történő irányváltoztatására alkalmas.

Jellemzők:

- Anyagminőség: DC01
- Vastagság: 3 mm
- Felületkezelés: Galvanikus horgany
- Működtetés: Hajtóműves villanymotor (220-240V/380-420V)
- Beépítés: Függőleges csővezetékbe építhető
- Mindkét áramlási irány felől csavarozható fedelű tisztítónyílással
- Kopólemez: Élelmiszeripari PE100, 10 mm

Opciók:

- vizsgáló nyílás szett (IC10)
- Szenzor szett (2W20-A-SE)



Cikkszám	Bemenet (N)	Méret (W x H x L)	Szenzor
2W20-S-M	200 mm	525x358x409 mm	2W20-S-SE
2W25-S-M	250 mm	652x388x510 mm	2W20-S-SE
2W30-S-M	300 mm	783x465x611 mm	2W20-S-SE

RENDELÉSHEZ
Kattints ide!